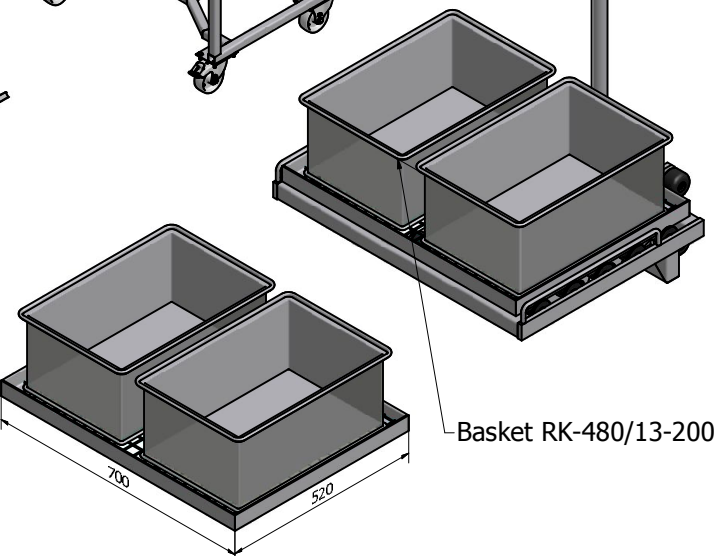
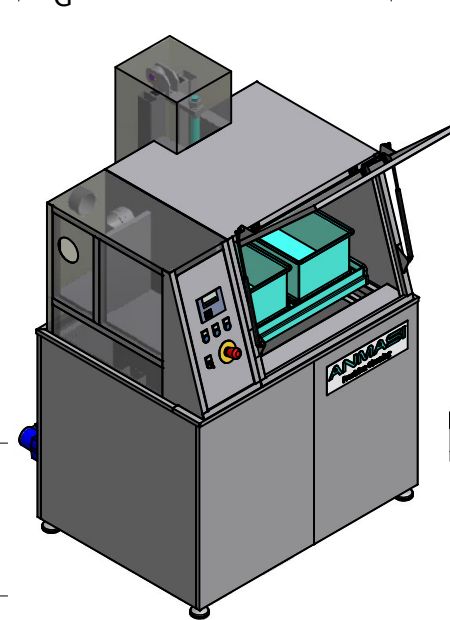
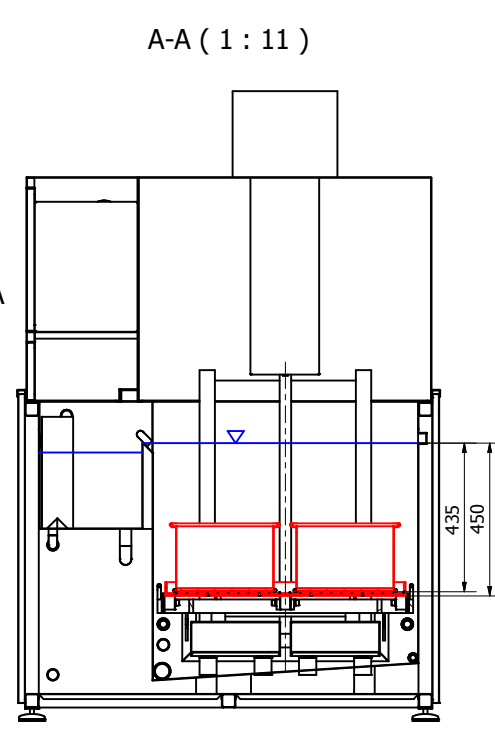
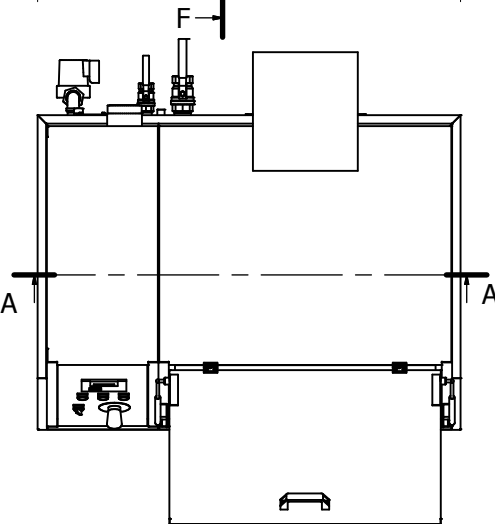
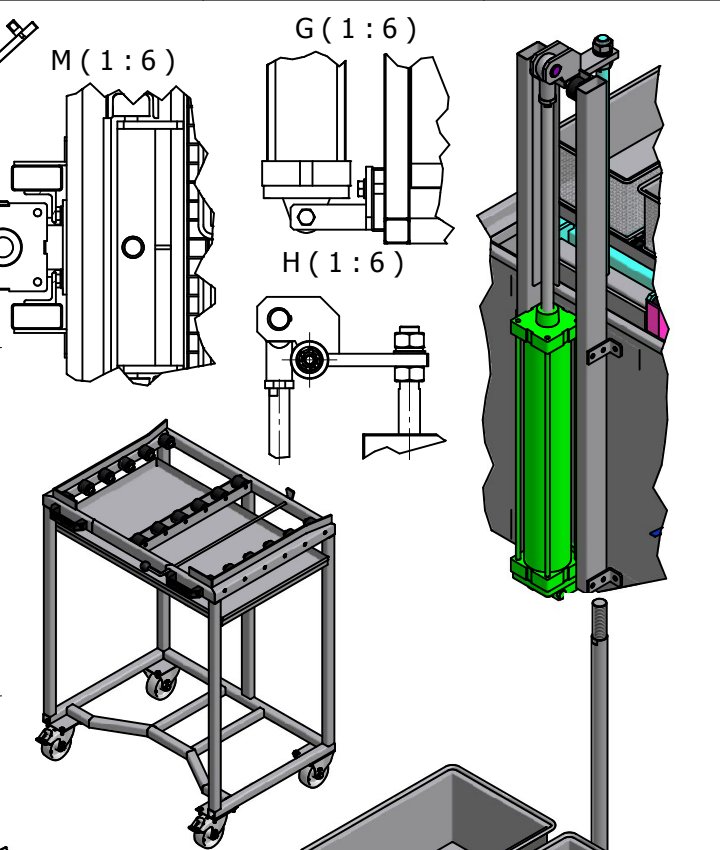
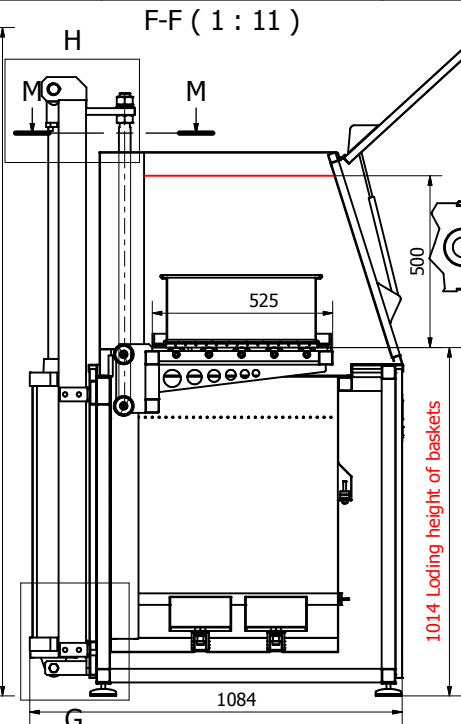
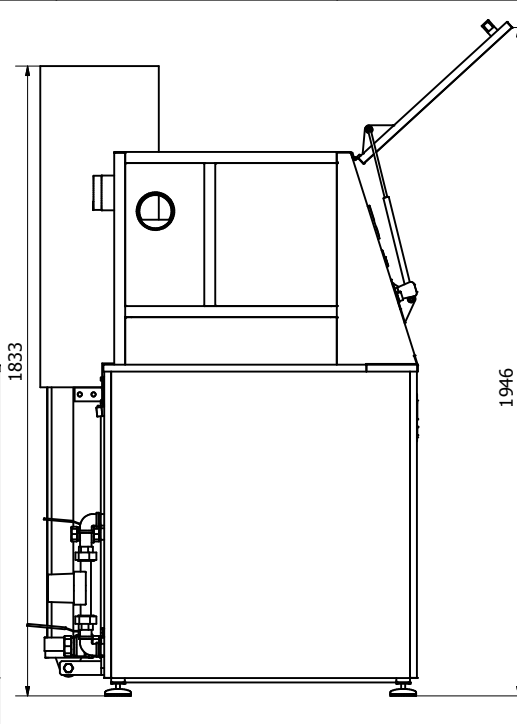
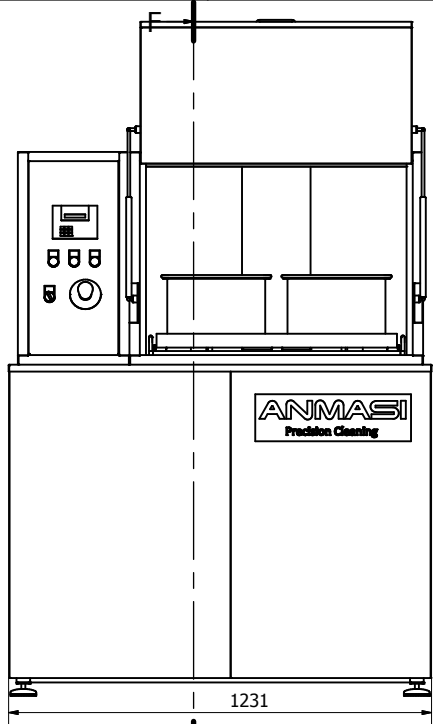


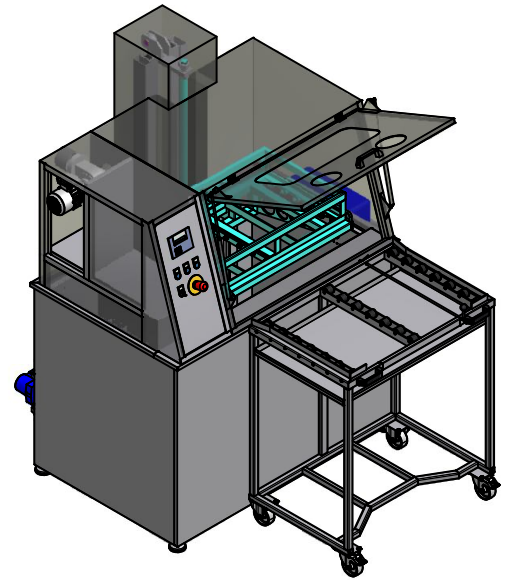
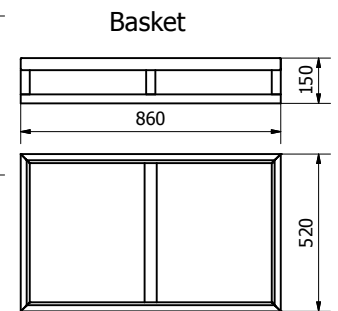
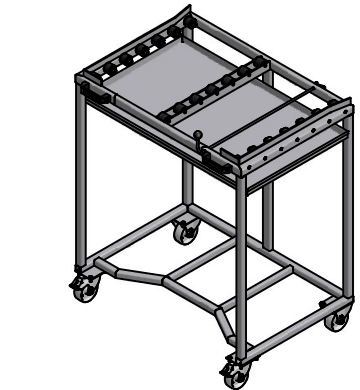
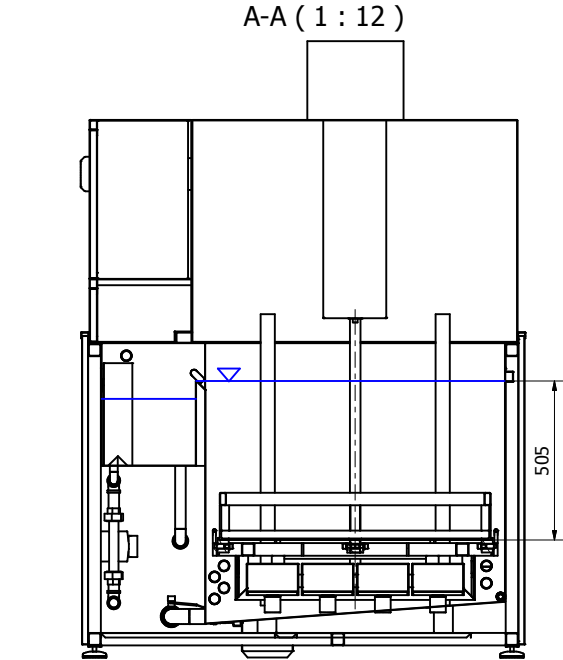
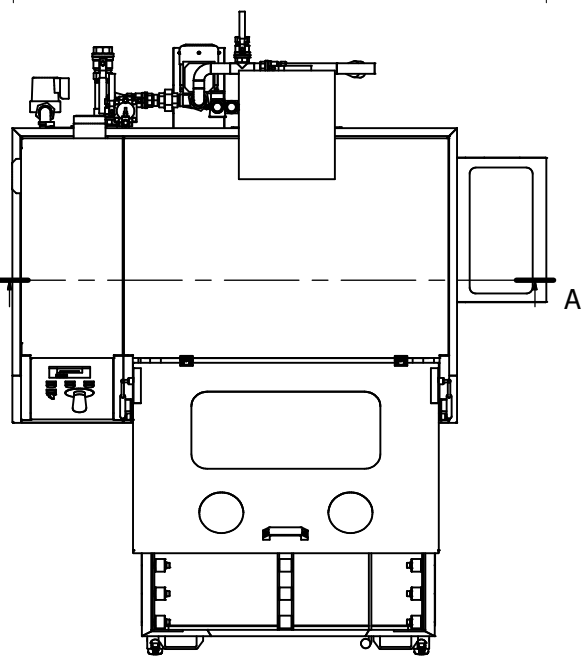
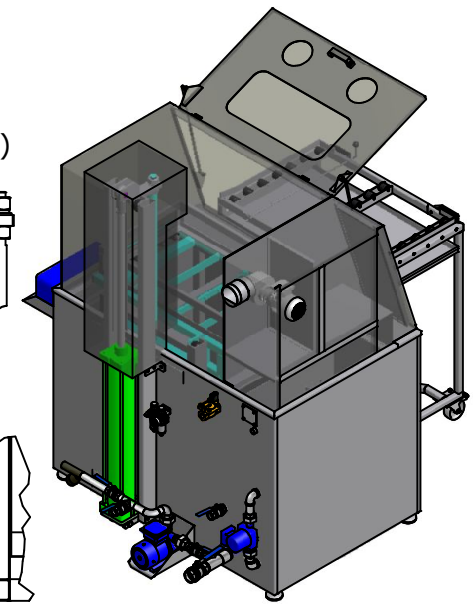
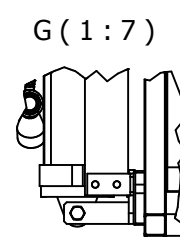
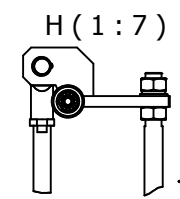
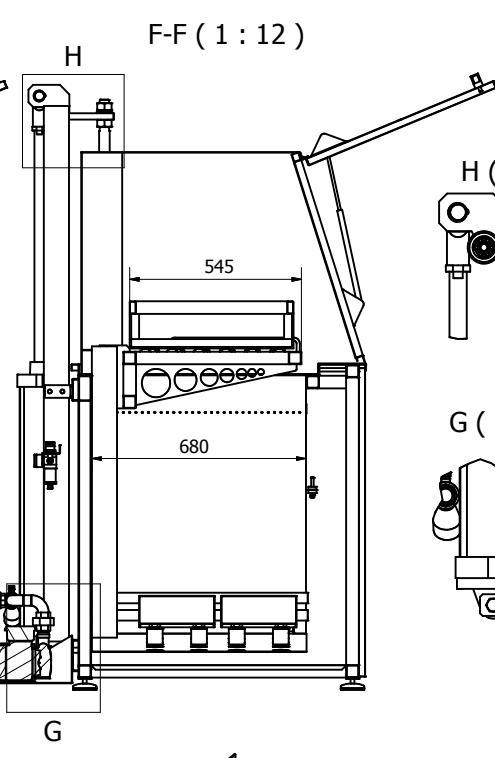
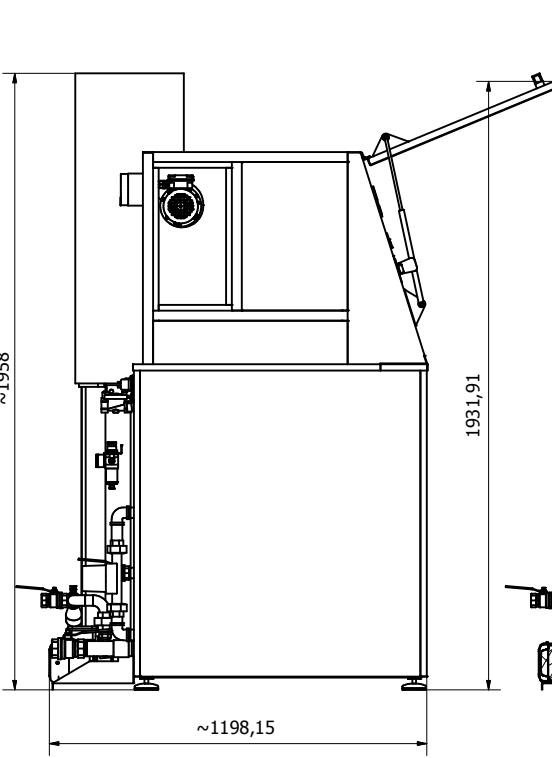
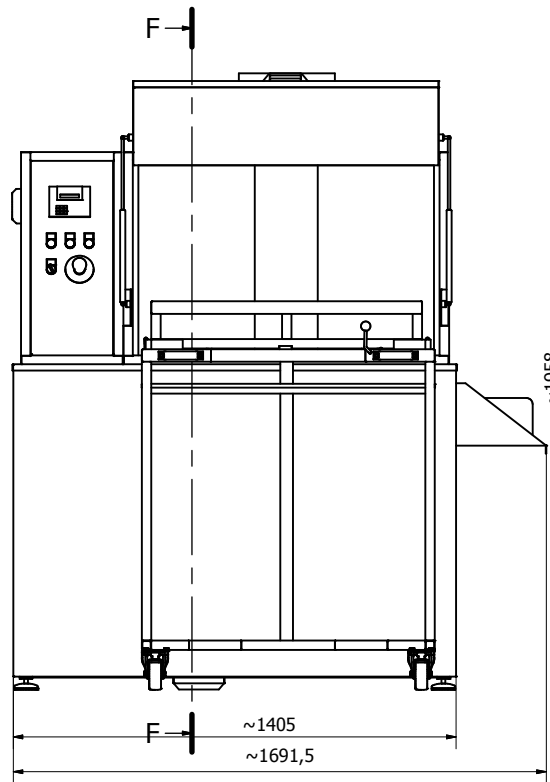
Platform
620x 480 (Lx B)

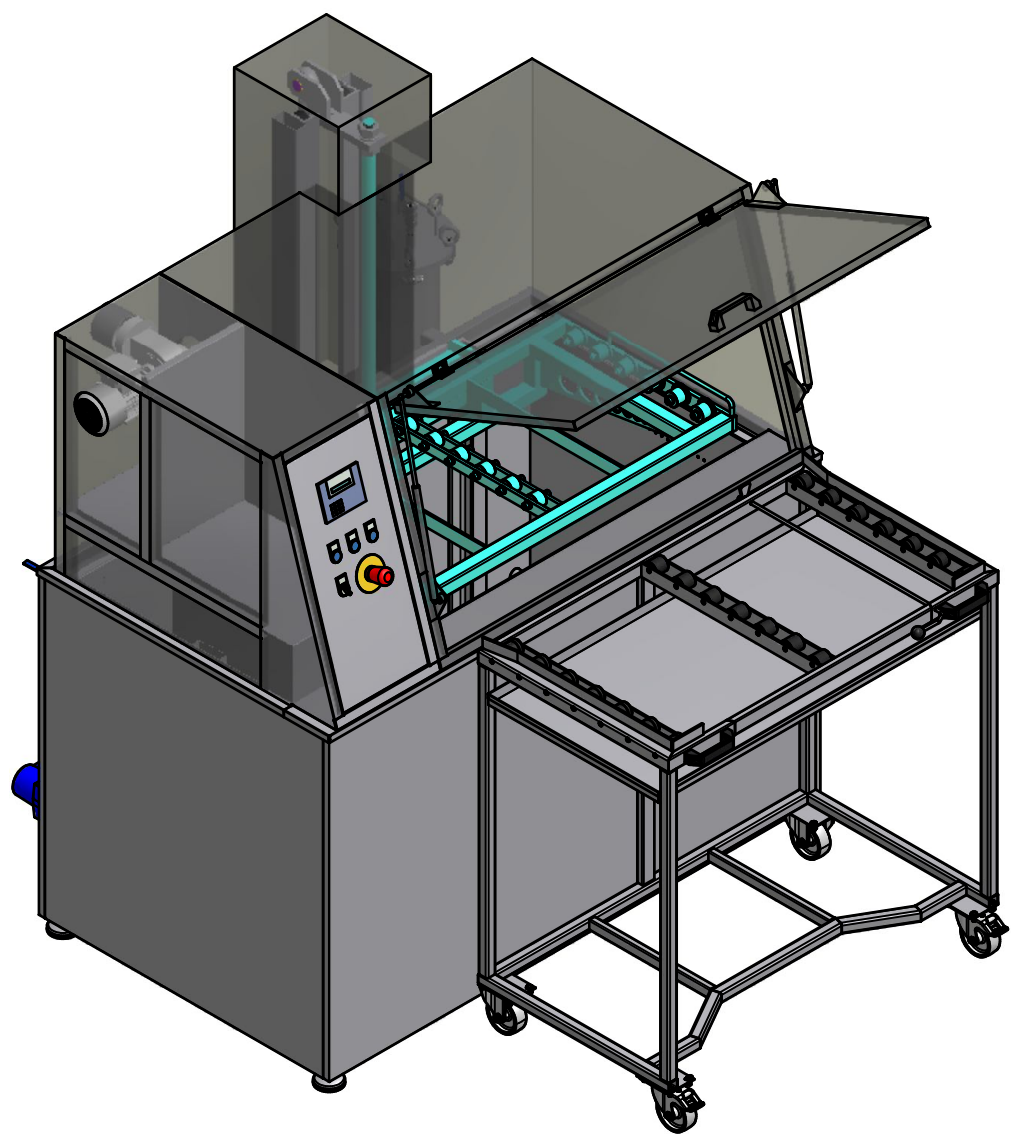
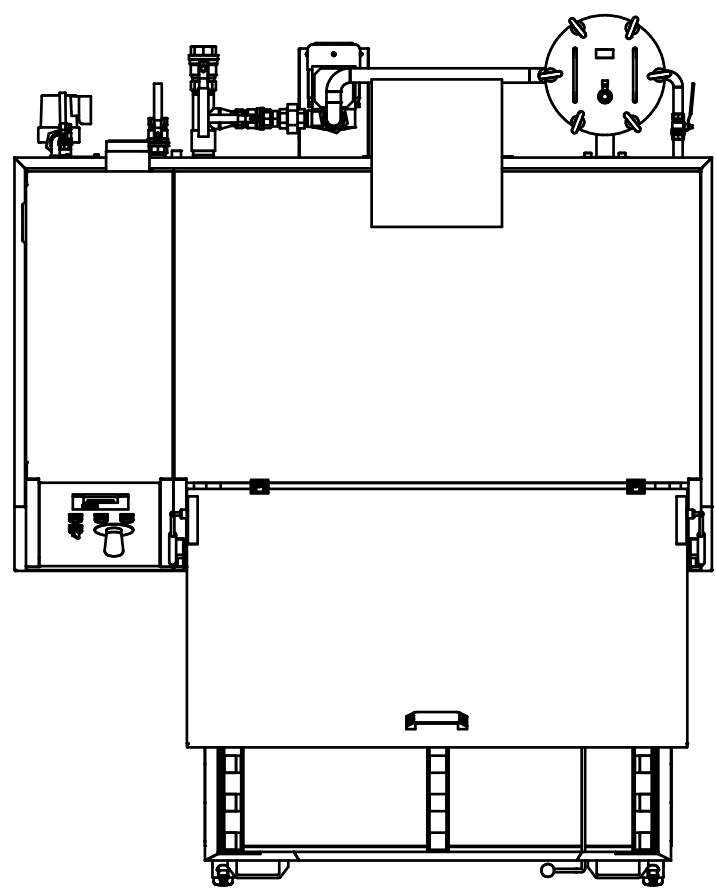
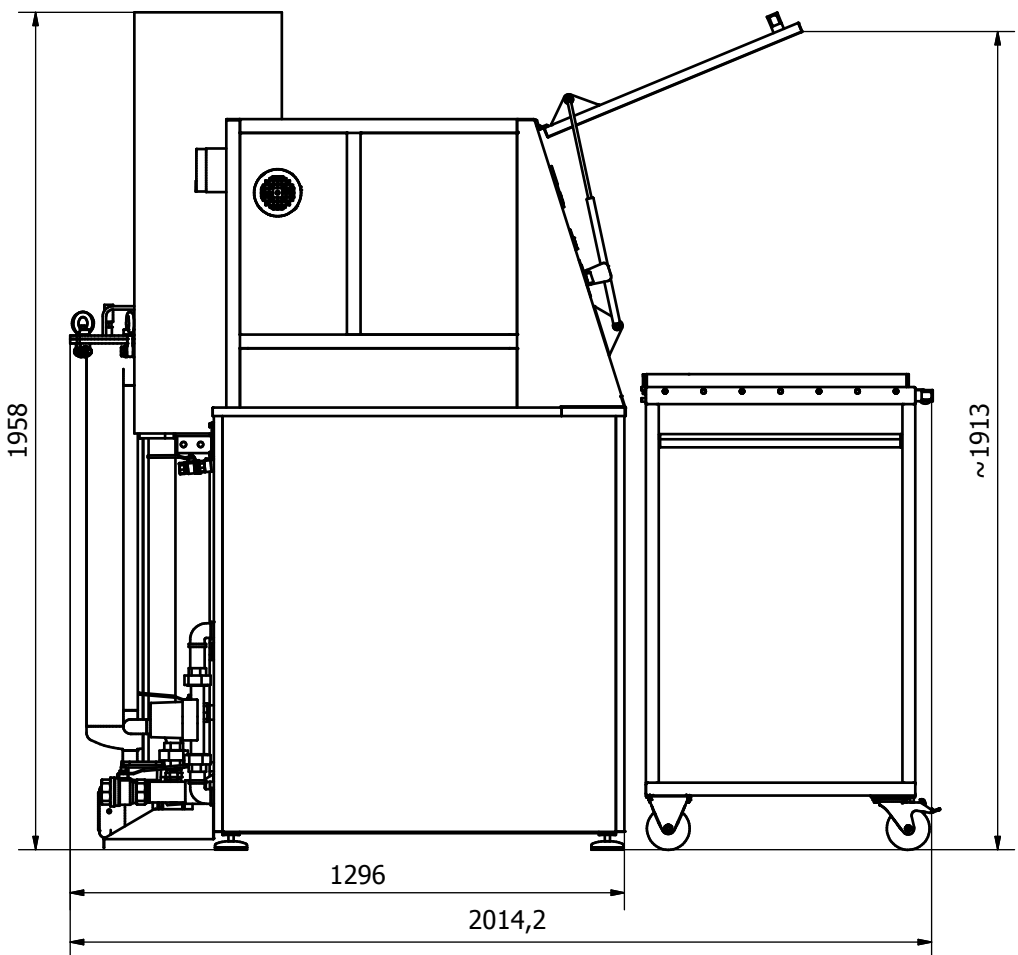
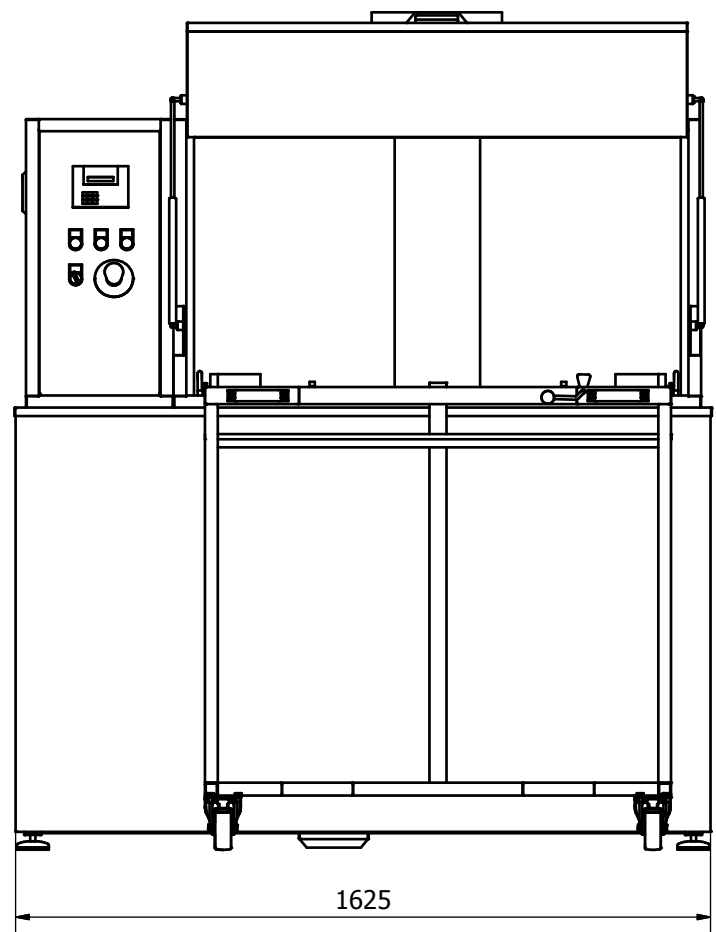
Michał Drazba		Data	2013-09-24
ANMASI Precision Cleaning		ANMASI MAXIMATIC A	
82_ANM_2014		Rev 1	



Platform
700x 520 (Lx B)

Michał Drazba		Date	2013-09-24
ANMASI Precision Cleaning		ANMASI MAXIMATIC B	
489_ANM_2013		Rev 1	





ANMASI
 Precision Cleaning
 Anmasi A/S
 Thorsvej 106
 DK-7200 Grindsted
 tel: (+45) 60-16-84-99
 e-mail: ah@anmasi.dk www.anmasi.dk

ANMASI MAXIMATIC D

Rev 1 Date